

RT-300（硬貨レジつり銭機）の設置要領

◎下記要領に従って設置してください。



注意

装置の設置は当社サービスメンテ員もしくは代理店サービス員が行なうことを前提としています。
お客様自身での設置はご遠慮ください。

～1. 設置準備～

- ① 製品を開梱、付属品を確認し、装置を取り出してください。

～2. 本体の設置～

- ① 機械の設置位置を決めてください
(推奨は、設置台前端に機械前端が合わさった位置)
…[図1参照]
- ② 設置面が水平であることを確認した上で、設置してください。

【注意】 設置面が水平でない（機械が水平に設置されていない）場合、正常に動作できない恐れがあります。

- ③ 本体の設置条件に合わせて、転倒防止金具を両面テープにて取り付けてください。
(設置床面をよく脱脂してから両面テープにて取り付けてください)
…[図2参照]

【注意】 脱脂および転倒防止金具の貼り付けが不十分な場合、ユニット引き出し時に装置が落下する恐れがあります。

- ④ 付属ビス(ABW4X8)を2箇所締め付けて、装置を固定してください。
…[図2参照]

【注意】 転倒防止金具と本体のビス締めが不十分な場合、ユニット引き出し時に装置が落下する恐れがあります。

【注意】 付属品以外のビスを使用すると、ビスが外れて装置が落下する恐れがあります。

【注意】 運搬時は本体を持ち、トレーは持たないでください。
機械が破損する恐れがあり、危険です。

～3. 付属品の取り付け～

- ① 電源ケーブル、通信ケーブルを取り付けてください。
…[図3参照]
- ② 取り付けしたケーブルをナイロンクランプ※1と付属ビス(CRW 3X6)で固定してください。

〔 NK-6N : 電源ケーブル
NK-4N : 通信ケーブル(3本) 〕

…[図3参照]

【注意】 電源ケーブルを取り付ける際は以下の点にご注意ください。
1) コンセント(AC100V)に接続していないこと。

【注意】 電源コードは必ず最後に2極接地極付コンセントに接続してください。

コンセントの設置場所について

コンセントの設置は、必ず抜き差しのできる位置に設置してください。

※1 クランプ(NK-6N/NK-4N)は相当品でも可

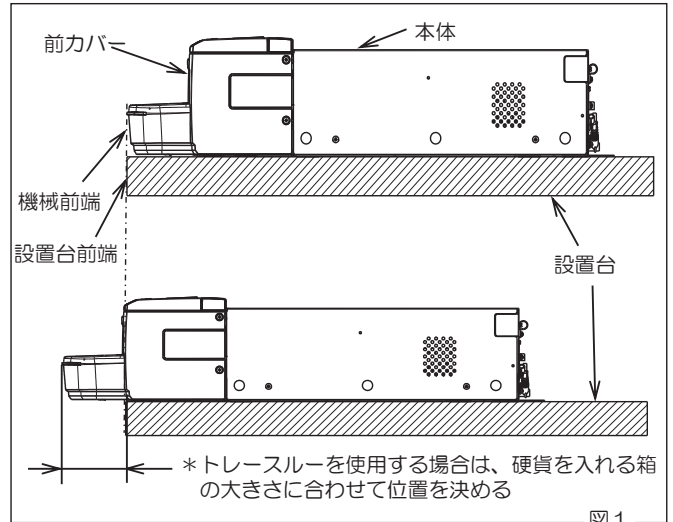


図1

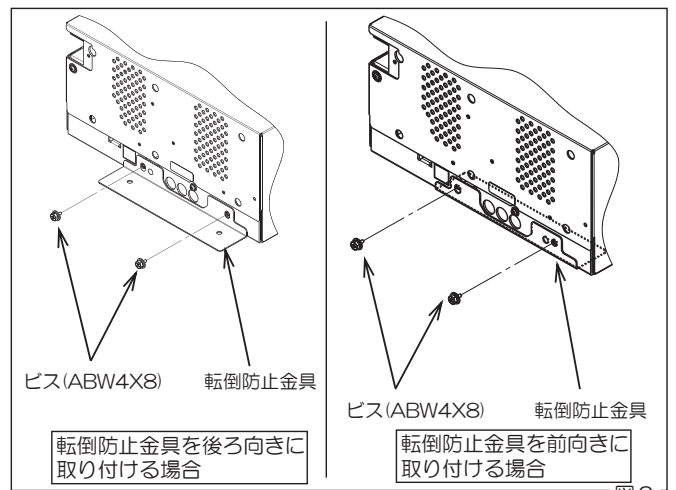


図2

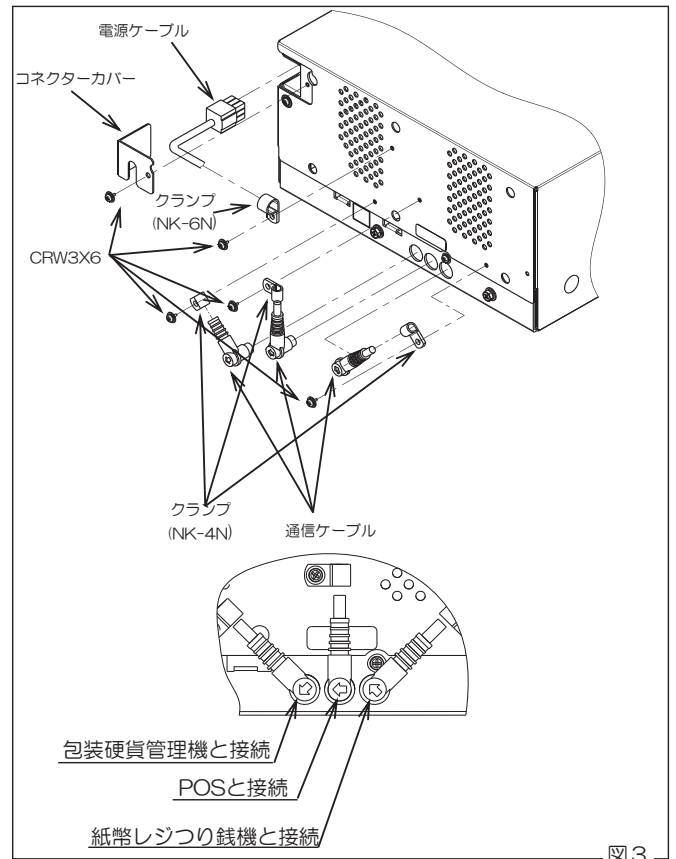


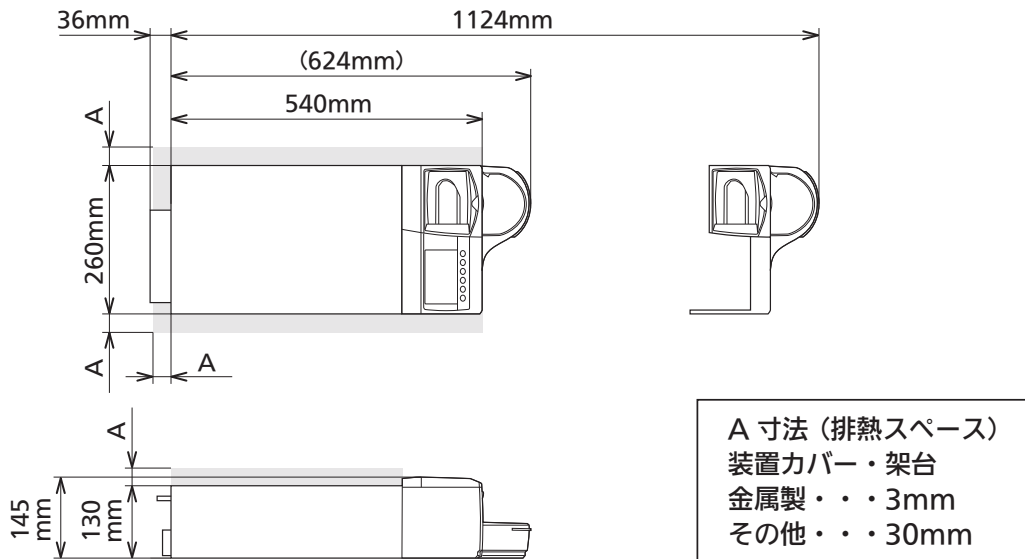
図3

設置スペース

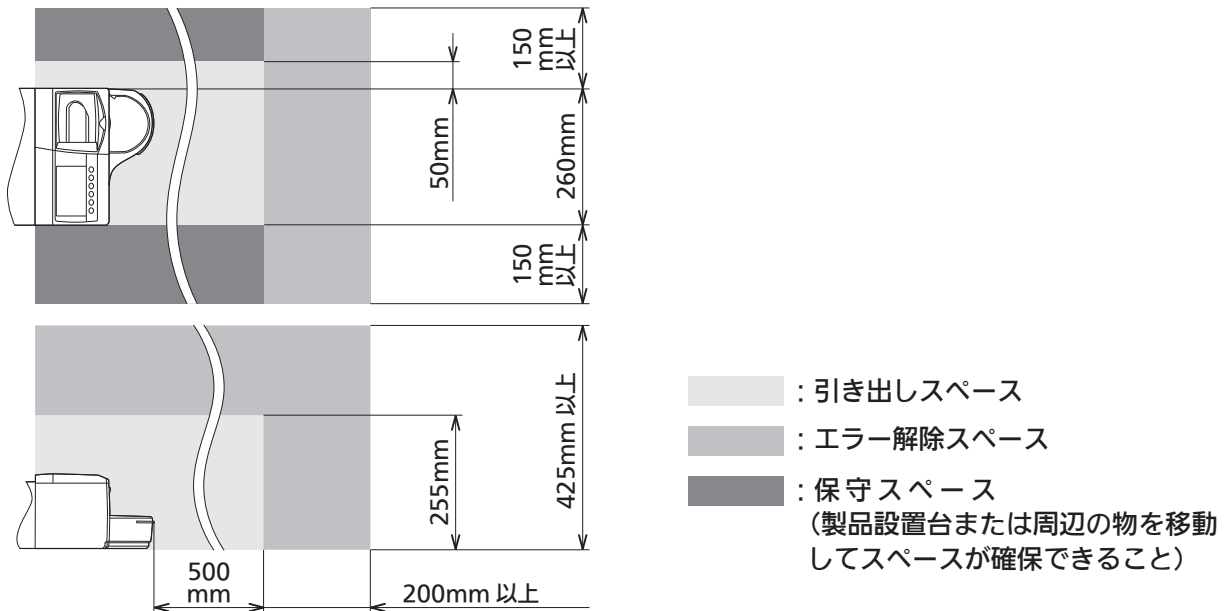
設置・ご使用の際は、扉、カバーの開閉、および操作が十分可能な空間をお取りください。

■ RT-300

[運用]



[保守]



[設置環境について]

以下の環境で設置される場合は、製品内に熱がこもりやすくなり、お金に熱が伝わりますのでご注意ください。

- ・木製のレジ架台へ設置を行う場合。
- ・RAD-300 の設置面を除き、上図の A 寸法が確保できない場合。
- ・ご利用環境が室温 25℃を超える場合。
- ・周辺に熱源となる機器（排気口が装置に向いている POS など）を併設する場合。
- ・その他、放熱性が悪い環境で使用する場合。